

Betjeningsvejledning
Operating Instruction
Bedienungsanleitung
Instrucciones de uso
Brukanvisning

—
82 mm



TERMO
STORKJØKKEN AS

Kødhakker
Meat Mincer
Fleischwolf
Picadora de carne
Köttkvarn



Varimixer

DK EN DE ES SV

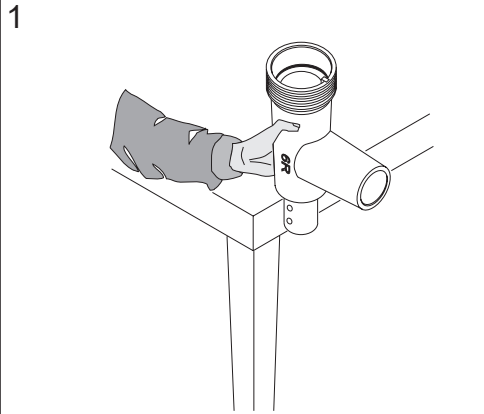
Varimixer A/S
Elementfabrikken 9
DK-2605 Brøndby
Denmark

P: +45 4344 2288
E: info@varimixer.com
www.varimixer.com

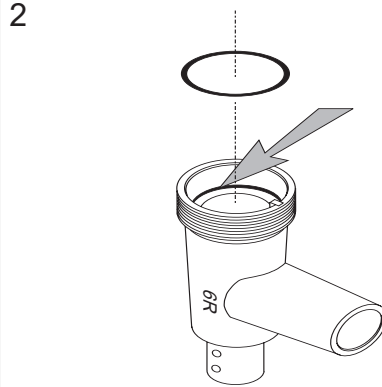
112021

Termo Storkjøkken AS
www.termo.no | termo@termo.no

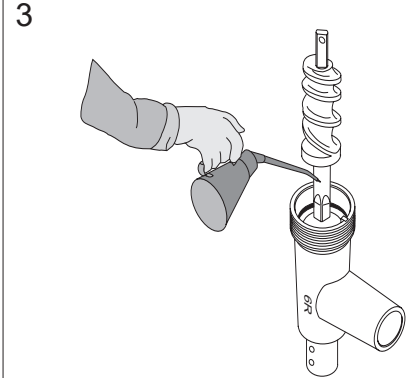
DK	Betjeningsvejledning Rengøring Skæreværktøj
EN	Operating Instruction Cleaning Cutting tool set
DE	Bedienungsanleitung Reinigung Schneidwerkzeuge
ES	Instrucciones de uso Limpieza Herramientas de corte
SV	Bruksanvisning Rengöring Skärverktyg
DK - EN - DE	Tilbehør til kødhakker Accessories for meat mincer Zubehör für Fleischwolf Accesorios para picadora de carne Tillbehör för köttkvarn



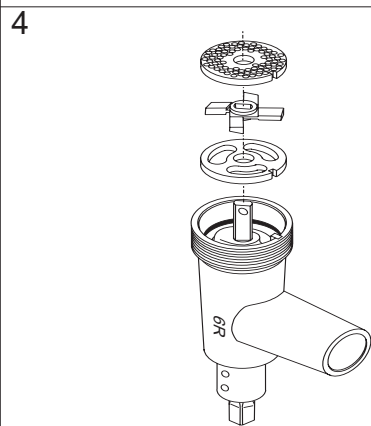
1 Placer hakkehuset på en bordkant med åbningen opad, når kødhakkeren skal samles.



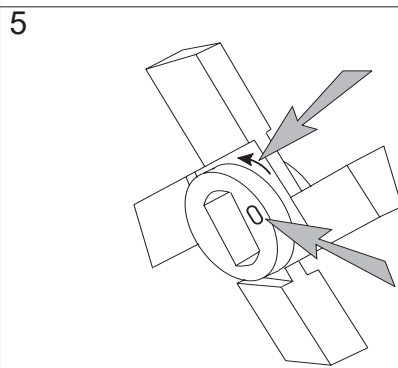
2 Kontroller at gummiringen sidder korrekt i hakkehuset. Brug ikke kødhakkeren, hvis gummiringen mangler.



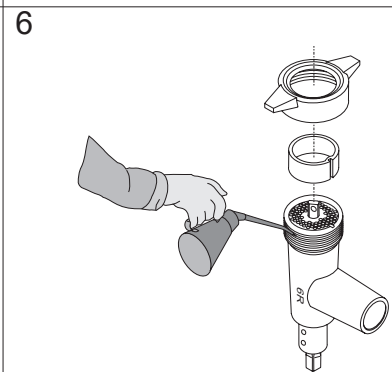
3 Sneglens aksel bør smøres med fedtstof, før sneglen sættes i hakkehuset. Brug f.eks. paraffinolie eller amerikansk olie, aldrig salatolie.



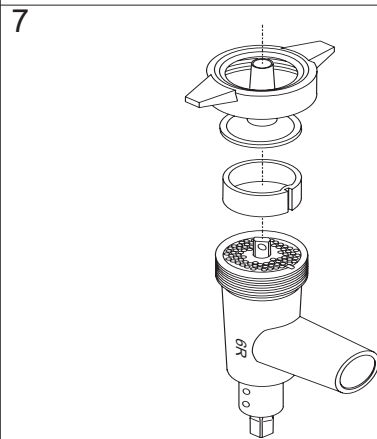
4 Knivsættet monteres i nævnte rækkefølge: Forskærer, kniv og til sidst hulskive.



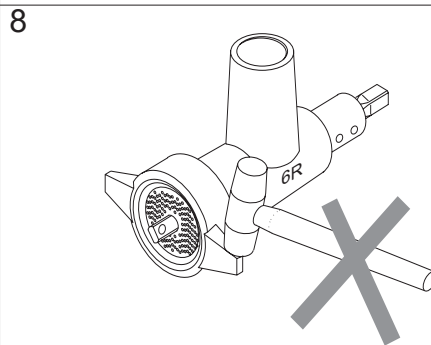
5 Kniven er mærket med et > 0 <, eller en pil der viser omløbsretningen. Mærket skal vende fremad, når kniven er korrekt monteret.



6 Gevindet på hakkehuset bør smøres med fedtstof, før afstandsringen og omløber monteres. Brug f.eks. paraffinolie eller amerikansk olie, aldrig salatolie.

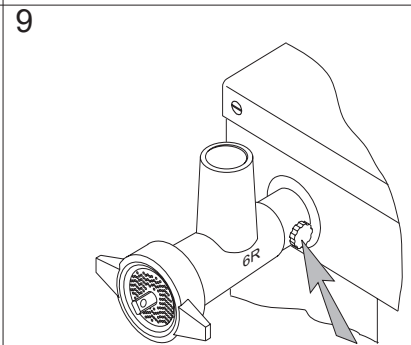


7 Benyttes et pølsehorn, skal dette monteres mellem afstandsring og omløber.

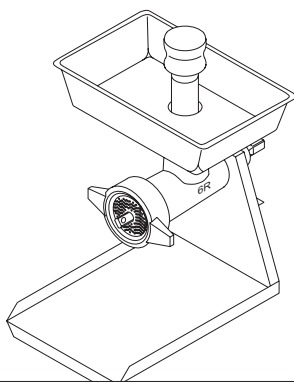


8 Omløberen skal kun skrues let til med hånden.

Brug aldrig værktøj for at stramme omløberen, og slå den aldrig fast.



9 Når kødhakkeren er samlet, monteres den i mixerens hjælpeleje. Kødhakkeren skal trykkes helt på plads i hjælpelejet, før fingerskruen strammes.



- Benyt af sikkerhedsgrunde **altid** den medfølgende stopper, når der arbejdes med kødhakkeren.
- Der må kun benyttes skiver, som er mindst 5 mm tykke og hvor hullerne er maksimalt 8 mm.
- Modtagerbakken (ekstra udstyr) skal sættes på hakkehuset, før kødhakkeren monteres på røremaskinen.

- Når kødhakkeren benyttes, bør røremaskinen køre i laveste hastighed.
- Ben og dybfrossen kød må **ikke** komme i kødhakkeren.
- Kødhakkeren må **ikke** benyttes til fremstilling af rasp og lignende.
- Rengøring samt vedligeholdelse er beskrevet på bagsiden.

RENGØRING:

Efter brug adskilles kødhakkeren og rengøres. Afvaskning foretages bedst med en blød børste og rent vand. Sulfonerede sæber bør anvendes med forsigtighed, da de ødelægger lejrernes smøremidler.

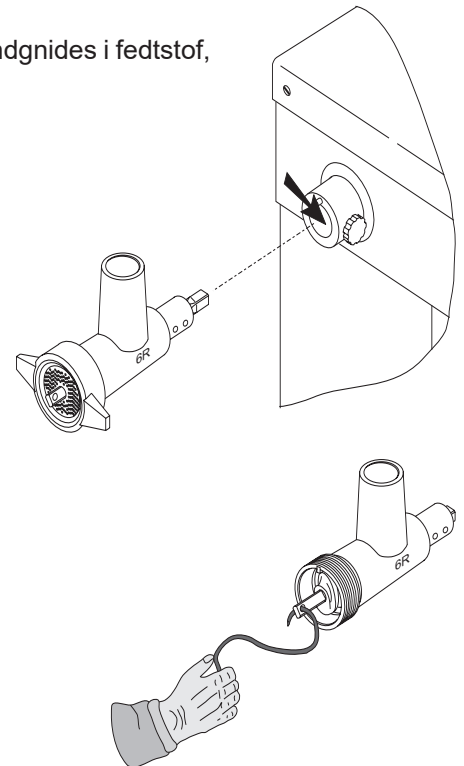
Benyt ikke opvaskemaskine til rengøring af kødhakkeren, da sæben kan angribe aluminiumdelene på kødhakkeren og ødelægge smøremidlerne i lejerne.

Når kødhakkeren efter afvaskning er tør, bør sneglens akselender samt knivsættet indgives i fedtstof, så rustangreb undgås. Brug f.eks. paraffinolie eller amerikansk olie, aldrig salatolie.

Afvaskes kødhakkeren i varmt vand, skal delene afkøles, før kødhakkeren samles.

Røremaskinens hjælpeleje bør også rengøres efter brug af kødhakkeren. Det er vigtigt, at hullet, hvor eventuel kødsaft skal kunne løbe ud, er renset.

Har sneglen sat sig fast når kødhakkeren skal adskilles, kan den trækkes ud ved at sætte en krog eller lignende værktøj i hullet på sneglens aksel.



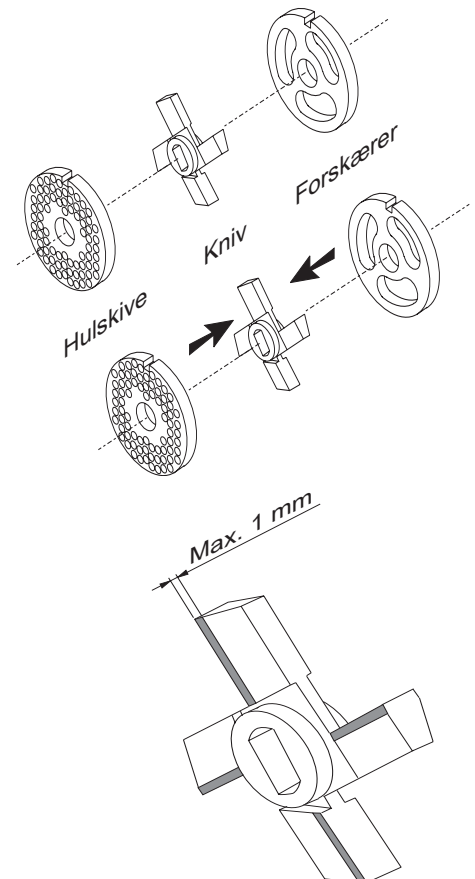
SKÆREVÆRKTØJ:

Det anbefales at benytte skæreværktøjet sætvis. Har De flere end én hulskive, bør De anskaffe kniv og forskærer til hver hulskive.

Undgå at vende hulskive og forskærer, lad den samme side vende mod kniven.

Når kniven er ny eller nysleben, bør hulskive og forskærer vendes, således at de nye skæreflader vender mod den nye kniv.

Når kniven igen skal slibes eller udskiftes, bør hele sættet slibes eller udskiftes.



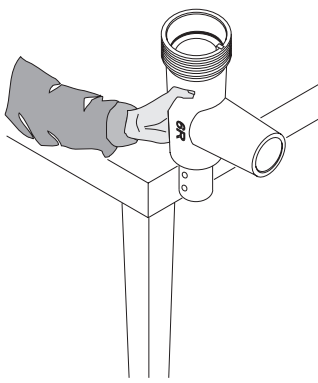
Kniven skal udskiftes eller slibes, når slidfladerne på siden af kniven overstiger **1mm**. Undlades dette, kan det forårsage skade på røremaskinen, da friktionen i kødhakkeren øges, når kniven er slidt.

OPERATING INSTRUCTIONS

MEAT MINCER 82 mm

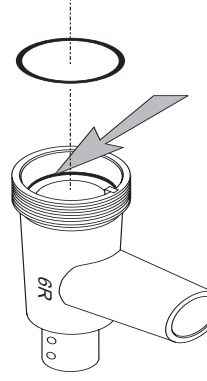
EN

1



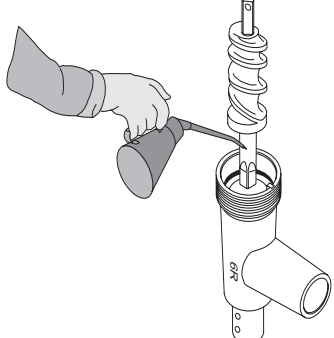
Place the housing on the edge of a table, the opening upwards, when the meat mincer is to be assembled.

2



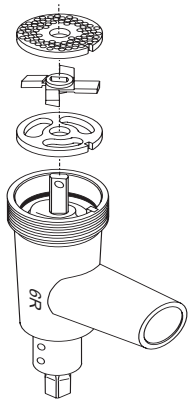
Ensure that the rubber ring is placed correctly in the housing. Do not use the meat mincer, if the rubber ring is missing.

3



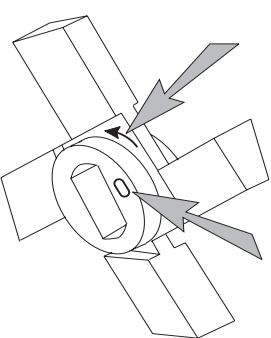
The shaft of the feed screw should be lubricated with grease before the feed screw is inserted into the housing. Use e.g. paraffin oil or castor oil, never salad oil.

4



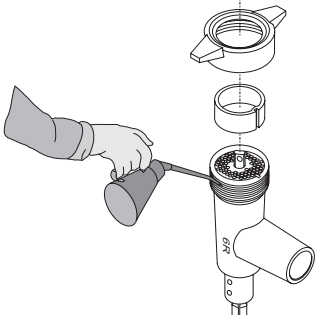
The knife set is to be mounted in the following order: Precutter, knife, and disc.

5



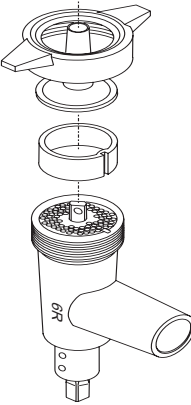
The knife is marked with an **> 0 <** or an **arrow** showing the direction of rotation. This marking faces forwards, when the knife is correctly mounted.

6



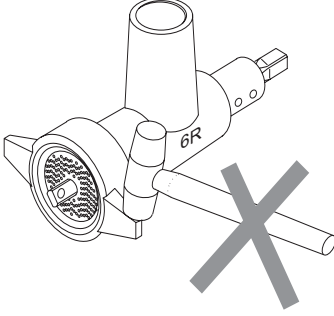
The thread of the housing should be lubricated with grease before the distance ring and the ring are mounted. Use e.g. paraffin oil or castor oil, never salad oil.

7



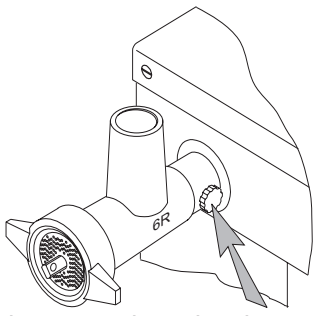
If a sausage tube is used, this should be mounted between the distance ring and the ring.

8

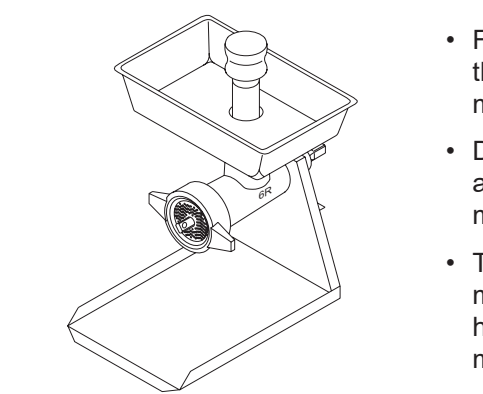


The ring should only be screwed slightly on by hand. **Never use a tool to tighten the ring, and never use a hammer.**

9



When the meat mincer has been assembled, it is mounted in the attachment engagement hub of the mixer. The meat mincer must be pressed into the attachment engagement hub before the thumb screw is tightened.



- For safety reasons **always** use the plunger when working with the meat mincer.
- Discs must be at least 5 mm thick and the holes must not exceed 8 mm.
- The receiving tray (extra equipment) must be placed on the housing before the meat mincer is mounted on the mixer.
- When the meat mincer is in use, the mixer should run at lowest speed.
- Bones and frozen meat **must not** be put into the meat mincer.
- The meat mincer **must not** be used for making breadcrumbs or the like.
- Regarding cleaning and maintenance, see back page.

CLEANING:

After use the meat mincer is disassembled and cleaned. Washing should be done with a soft brush and pure water. Synthetic detergents should be used with care, as they destroy the lubricants of the bearings.

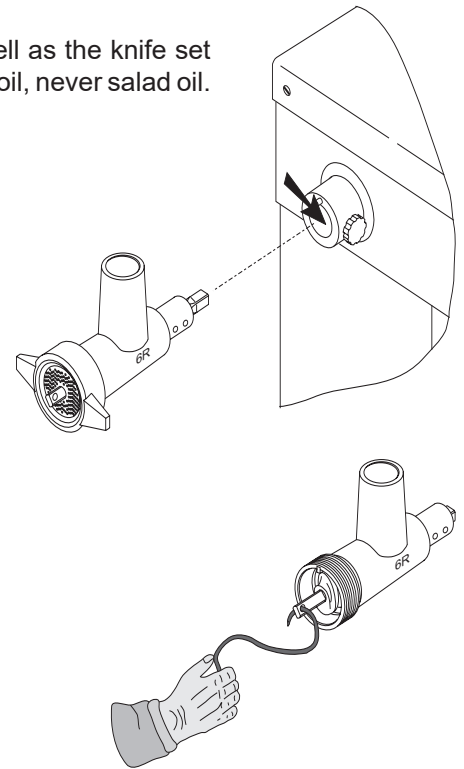
Do not use dishwasher for cleaning of the meat mincer, as the detergent can attack the aluminum parts of the meat mincer and destroy the lubricants of the bearings.

When the meat mincer is dry after washing, the shaft ends of the feed screw as well as the knife set should be rubbed with grease to avoid formation of rust. Use e.g. paraffin oil or castor oil, never salad oil.

If the meat mincer is washed in hot water, the parts should be cooled before the meat mincer is assembled.

The attachment engagement hub of the mixer should also be cleaned after use of the meat mincer. It is important that the hole for meat juice is cleaned.

If the feed screw is stuck, when the meat mincer is to be disassembled, it can be pulled out by inserting a hook or a similar tool in the hole of the feed screw shaft.



CUTTING TOOL SET:

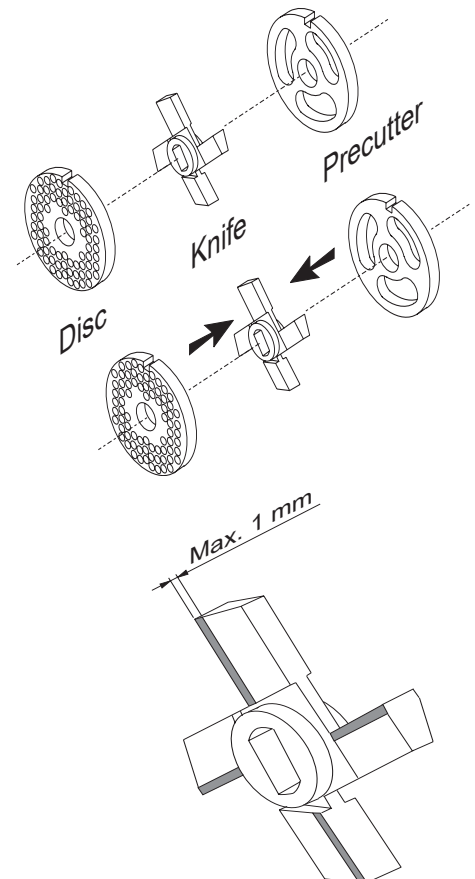
It is recommended to use the cutting tools in sets. If you have more than one disc, you should have a knife and a precutter for each disc.

Turning of disc and precutter must be avoided, always let the same side face the knife.

When the knife is new or newly grinded, the disc and the precutter should be turned so that the new cutting surfaces are facing the new knife.

When the knife is to be grinded or replaced, the entire set should be grinded or replaced.

The knife must be replaced or grinded when the wearing surface on the side of the knife is more than **1 mm**. If this is not done, the mixer can be damaged, as the friction in the meat mincer is increased when the knife is worn.



1

Gehäuse mit der Öffnung nach oben auf den Rand eines Tisches setzen, wenn der Fleischwolf montiert werden soll.

2

Korrekte Anbringung des Gummiringes im Gehäuse kontrollieren. Falls der Gummiring fehlt, darf der Fleischwolf nicht verwendet werden.

3

Die Welle der Schnecke soll vor Einsetzen der Schnecke in das Gehäuse mit Fett geschmiert werden. Z.B. Paraffinöl oder Rizinusöl verwenden, nie Salatöl.

4

Messersatz in folgender Reihenfolge montieren: Vorschneider, Messer und zuletzt Lochscheibe.

5

Das Messer ist mit **> 0 <** oder einem **Pfeil** gekennzeichnet, der die Umdrehungsrichtung zeigt. Dieses Zeichen soll nach vorne wenden, wenn das Messer korrekt montiert ist.

6

Das Gewinde des Gehäuses soll vor Montierung des Distanzringes und der Überwurfmutter mit Fettstoff geschmiert werden. Z.B. Paraffinöl oder Rizinusöl verwenden, nie Salatöl.

7

Falls ein Wurststopfer benutzt wird, soll dieser zwischen Distanzring und Überwurfmutter montiert werden.

8

Die Überwurfmutter soll nur leicht mit der Hand angeschraubt werden. **Werkzeug darf nie gebraucht werden, um die Überwurfmutter anzuschrauben, und sie darf nie mit einem Hammer geschlagen werden.**

9

Wenn der Fleischwolf zusammengesetzt worden ist, soll er in den Aufsteckflansch der Rührmaschine montiert werden. Der Fleischwolf soll in den Aufsteckflansch eingedrückt werden, bevor die Fingerschraube angeschraubt wird.

- Aus Sicherheitsgründen **immer** den mitgelieferten Stopfer verwenden, wenn mit dem Fleischwolf gearbeitet werden soll.
- Es ist erforderlich, dass die Lochscheibe mindestens 5 mm dick ist und die Löcher nicht größer als 8 mm.
- Die Fleischschale (extra Ausrüstung) soll am Gehäuse montiert werden, bevor der Fleischwolf an der Rührmaschine montiert wird.
- Wenn der Fleischwolf in Gebrauch ist, soll die Rührmaschine immer in niedrigster Geschwindigkeit laufen.
- Der Fleischwolf ist für Beine und tiefgefrorenes Fleisch **nicht** verwendbar
- Der Fleischwolf **darf nicht** für die Herstellung von Paniermehl und dergleichen verwendet werden.
- Reinigung und Wartung ist auf der Rückseite beschrieben.

REINIGUNG:

Den Fleischwolf nach Gebrauch zerlegen und reinigen. Abwaschen mit einer weichen Bürste und reinem Wasser. Sulfonierte Seifen sollen mit Vorsicht angewendet werden, da sie die Schmiermittel der Lager zerstören.

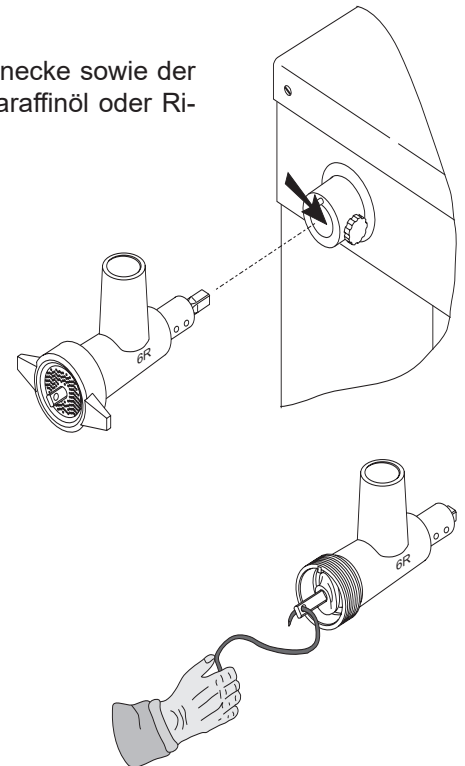
Spülmaschine nicht anwenden, da die Seife die Aluminiumteile des Fleischwolfes angreifen und die Schmiermittel der Lager zerstören kann.

Wenn der Fleischwolf nach Abwaschen trocken ist, sollen die Wellenenden der Schnecke sowie der Messersatz mit Fettstoff geschmiert werden, um Rostbildung zu vermeiden. Z.B. Paraffinöl oder Rizinusöl anwenden, nie Salatöl.

Falls der Fleischwolf in heissem Wasser gereinigt wird, sollen die Teile vor Zusammensetzen abgekühlt werden.

Der Aufsteckflansch der Rührmaschine soll auch nach Gebrauch des Fleischwolfes gereinigt werden. Es ist wichtig, dass eventueller Fleischsaft von dem Loch abgewischt wird.

Falls die Schnecke steckenbleibt, wenn der Fleischwolf zerlegt werden soll, kann sie ausgezogen werden durch Einsetzen eines Hakens oder eines ähnlichen Werkzeuges ins Loch der Schneckenwelle.



SCHNEIDWERKZEUGE:

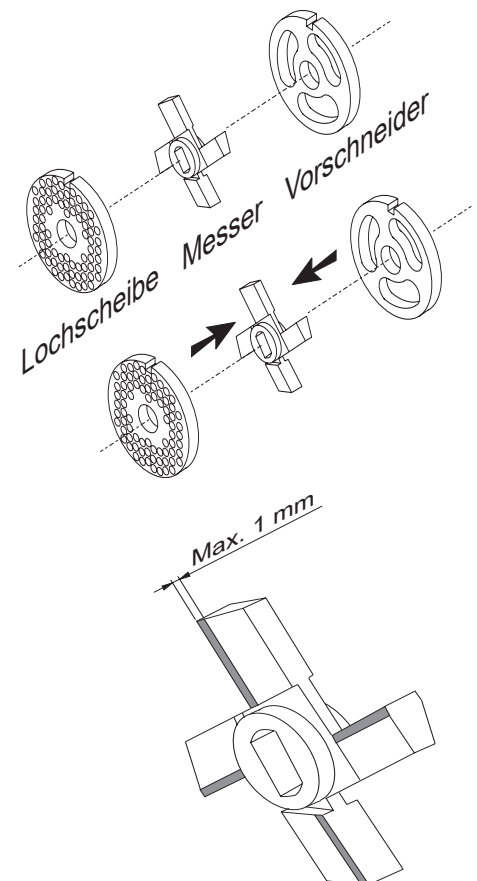
Es wird empfohlen, die Schneidwerkzeuge satzweise zu benutzen. Haben Sie mehr als eine Lochscheibe, sollten Sie Messer und Vorschneider für jede Lochscheibe anschaffen.

Es soll vermieden werden, Lochscheibe und Vorschneider zu wenden. Immer die gleiche Seite gegen das Messer wenden.

Wenn das Messer neu oder neugeschliffen ist, sollen Lochscheibe und Vorschneider gewendet werden, so dass die neuen Schneidflächen gegen das neue Messer wenden.

Wenn das Messer wieder geschliffen oder ausgetauscht werden soll, soll der ganze Satz geschliffen oder ausgetauscht werden.

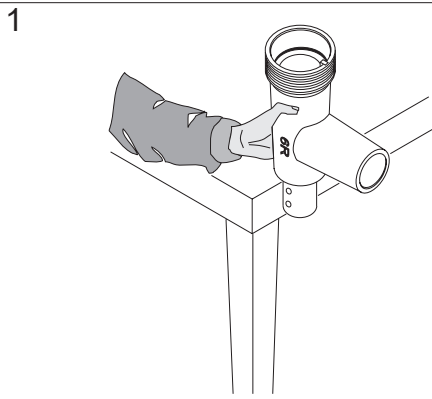
Das Messer soll ausgetauscht oder geschliffen werden, wenn die Reibflächen der Seite des Messers **1mm** übersteigen. Falls dies versäumt wird, kann die Rührmaschine beschädigt werden, da die Friktion im Fleischwolf erhöht wird wenn das Messer abgenutzt ist.



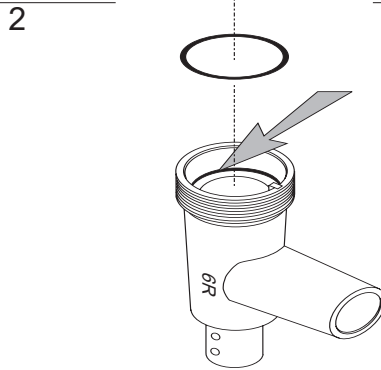
INSTRUCCIONES DE USO

PICADORA DE CARNE 82 mm

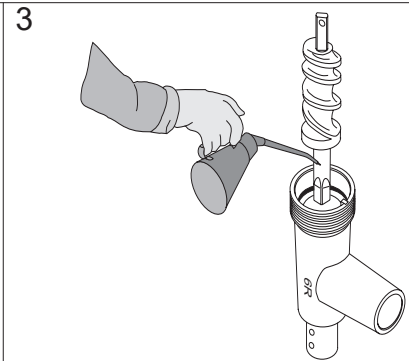
ES



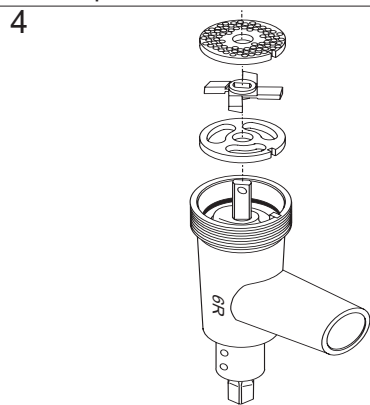
1 Cuando hay que montar la picadora de carne, la caja de la picadora de carne se coloca en el borde de una mesa con la boca apuntando hacia arriba.



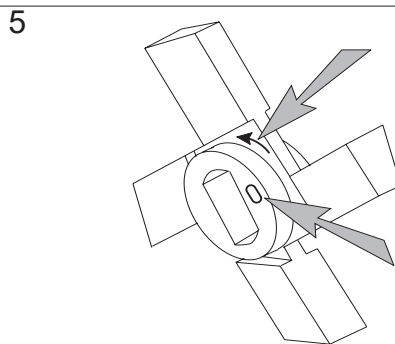
2 Compruebe que el anillo de caucho está correctamente colocado en la caja. No utilice la picadora de carne sin el anillo de caucho.



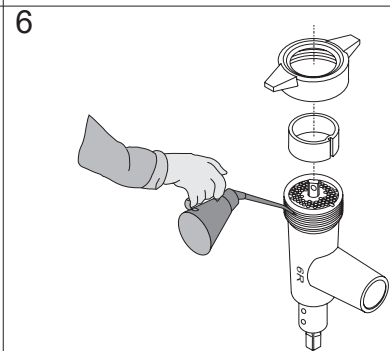
3 El árbol de la rosca transportadora debe lubricarse con una materia grasa antes de colocar el árbol en la caja de la picadora. Utilice p.ej. aceite de parafina o aceite de ricino pero nunca aceite de mesa.



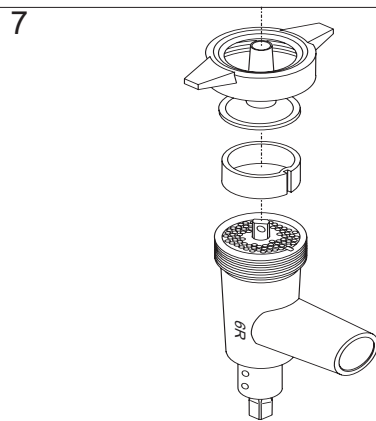
4 El juego de cuchillas se coloca en el siguiente orden: el trinchante, la cuchilla y al fin el disco perforado.



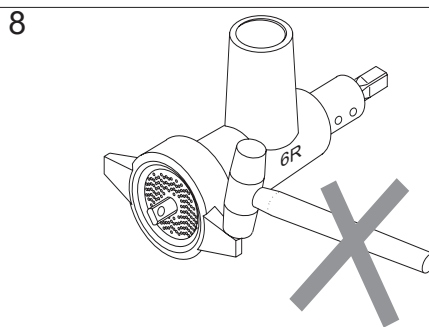
5 La cuchilla lleva la indicación > 0 < o una flecha indicando la dirección de rotación. Cuando la cuchilla está correctamente montada esta marca ha de apuntar hacia adelante.



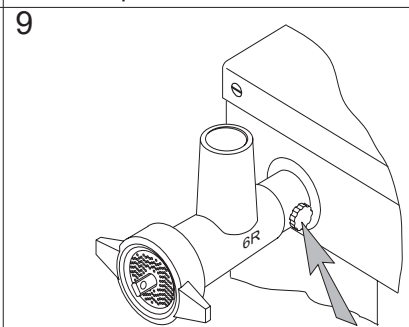
6 La rosca de la caja de la picadora debe lubricarse con una materia grasa antes de montar el anillo separador y la tuerca tapón. Utilice p.ej. aceite de parafina o aceite de ricino pero nunca aceite de mesa.



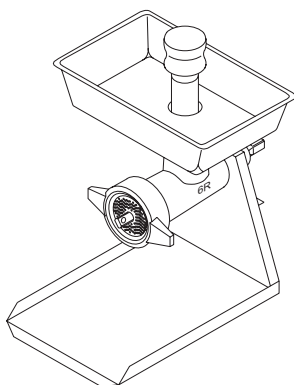
7 Si se utiliza un rellador de embutidos éste debe montarse entre el anillo separador y la tuerca tapón.



8 La tuerca tapón sólo debe girarse levemente con la mano. **No use nunca herramientas para apretar la tuerca tapón y no lo fije nunca por golpes.**



9 Una vez montada la picadora de carne se coloca en el soporte auxiliar del mezclador. La picadora de carne debe introducirse en el soporte auxiliar apretando hasta que quede bien encajada, antes de apretar la tuerca de orejetas.



- Por razones de seguridad siempre se debe aplicar el tapón de alimentación adjuntado cuando se utiliza la picadora de carne.
- La bandeja de recepción (accesorio) ha de colocarse en la caja de la picadora antes de montar la picadora de carne en el mezclador.
- Cuando se utiliza la picadora de carne debe seleccionarse la velocidad más baja del mezclador.

- Huesos y carne congelada no deben introducirse en la picadora de carne.
- **No es permitido** utilizar la picadora de carne para rallar pan o cosa parecida.
- La limpieza y el mantenimiento de la picadora quedan descritos en el dorso

LIMPIEZA

Después de usar la picadora de carne se desmonta y se limpia. El lavado se realiza mejor con un cepillo blando y agua pura. Jabones sulfonados deben aplicarse con cuidado ya que consumen el lubricante de los soportes.

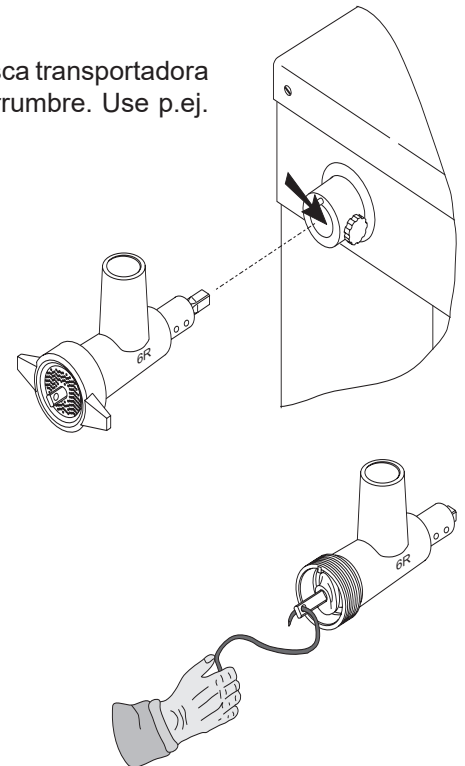
No se debe utilizar máquina de vajilla para limpiar la picadora de carne ya que el jabón puede atacar las piezas de aluminio de la picadora y consumir el lubricante de los soportes.

Cuando la picadora se ha secado después del lavado, los extremos del árbol de la rosca transportadora y el juego de cuchillas deben untarse en materia grasa para evitar ataques de herrumbre. Use p.ej. aceite de parafina o aceite de ricino pero nunca aceite de mesa.

Si la picadora de carne se lava en agua caliente, las piezas deben enfriarse antes de efectuar el montaje.

El soporte auxiliar del mezclador también debe limpiarse después de usar la picadora de carne. Es importante que el orificio por donde sale el jugo que hubiera quede bien limpio.

Caso que la rosca transportadora se haya atascado cuando hay que desmontar la picadora de carne, ésta puede sacarse colocando un gancho o una herramienta parecida en el agujero del árbol de la rosca transportadora.



HERRAMIENTAS DE CORTE:

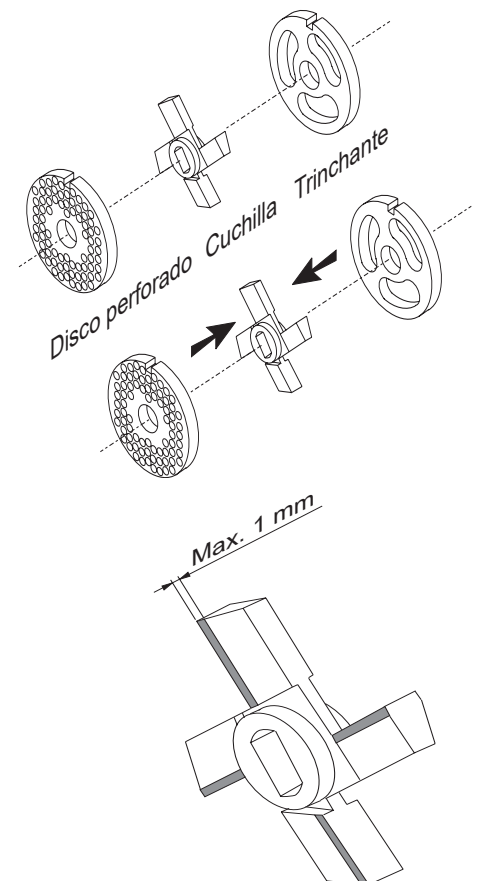
Se aconseja utilizar las herramientas de corte por juegos. Si Vd. tiene más de un disco perforado debe adquirir una cuchilla para cada disco perforado.

Evite la inversión del disco perforado y del trinchante, procure que el mismo lado apunte hacia la cuchilla.

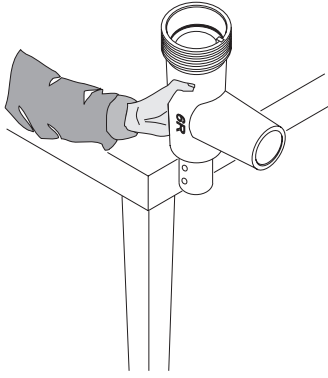
Mientras la cuchilla es nueva y cuando recién se la ha afilado el disco perforado y el trinchante deben invertirse de manera tal que las nuevas superficies cortantes apunten hacia la nueva cuchilla.

Cuando la cuchilla se afila de nuevo o se reemplaza se debe afilar o reemplazar todo el juego.

La cuchilla ha de reemplazarse o afilarse cuando la superficie de desgaste en el costado de la cuchilla supere 1 mm. Si se deja de realizar esto puede ocasionar daños en el mezclador ya que la fricción en la picadora de carne se aumenta cuando la cuchilla está desgastada.

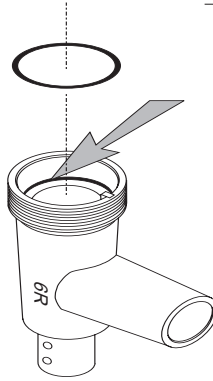


1



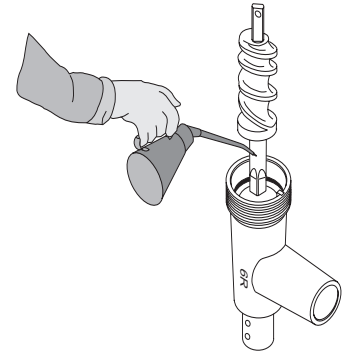
Placera kvarnhuset på en bordskant med öppningen uppåt när köttkvarnen ska sättas ihop.

2



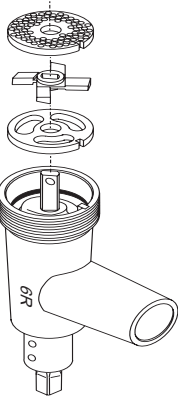
Kontrollera att gummiringen sitter korrekt i kvarnhuset. Använd inte köttkvarnen om gummiringen fattas.

3



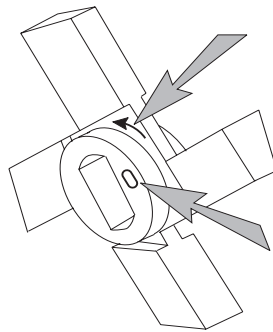
Innan matarvalsen sätts in i kvarnhuset bör matarvalsens axel smörjas in med fett. Använd t.ex. paraffinolja eller amerikansk olja, aldrig salladsolja.

4



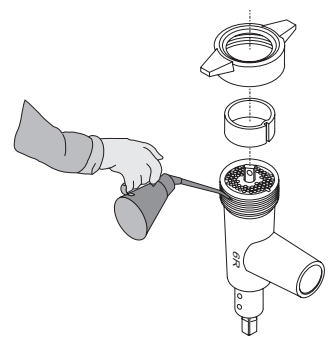
Knivsetet monteras i nu nämnda ordningsföljd: Förskärare, kniv och till sist hålskiva.

5



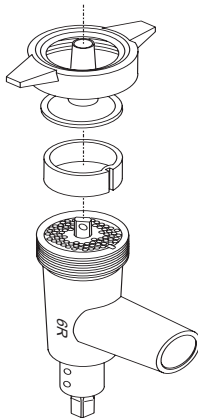
Kniven är märkt med ett > 0 <, eller en pil som visar vilken riktning som fästringen ska gå i. Märket ska vända framåt när kniven är korrekt monterad.

6



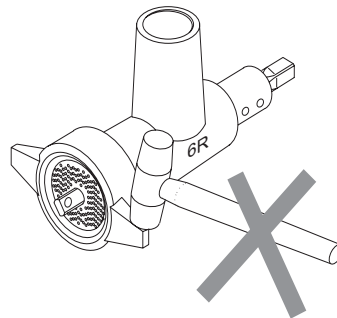
Gängan på kvarnhuset bör smörjas in med fett innan fästringen monteras. Använd t.ex. paraffinolja eller amerikansk olja, aldrig salladsolja.

7



Om ett korvhorn används, skall detta monteras mellan avståndsringen och fästringen.

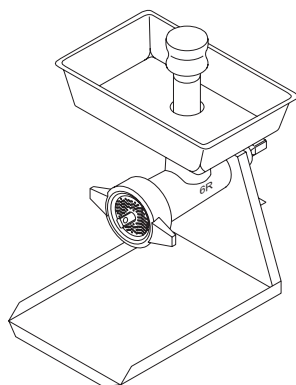
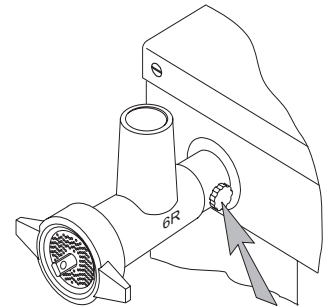
8



Fästringen ska endast skruvas åt lätt för hand.

Använd aldrig verktyg för att dra åt fästringen, och slå aldrig fast den.

9



- Använd alltid den medföljande påmataren av säkerhetsskäl vid arbete med köttkvarnen.
- Använd endast skivor som är minst 5 mm tjocka och där hålen är högst 8 mm.
- Uppsamlingsbrickan (extrautrustning) skall sättas på kvarnhuset innan köttkvarnen monteras på mixern.

- När köttkvarnen är i gång, bör mixern köra med **lågsta** hastighet.
- Ben och djupfrost kött får inte hällas i köttkvarnen.
- Köttkvarnen får inte begagnas för framställning av ströbröd och liknande.
- Rengöring samt underhåll har beskrivits på baksidan.

RENGÖRING:

Efter användningen tas köttkvarnen isär och rengörs. Avtvättning görs bäst med en mjuk borste och rent vatten. Syntetiska rengöringsmedel bör användas med försiktighet, eftersom de förstör lagrens smörjmedel.

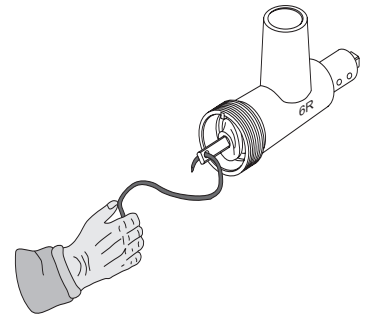
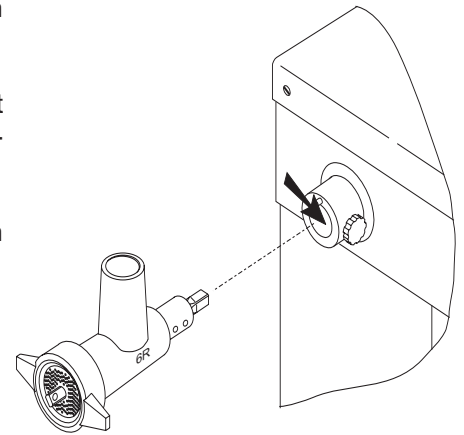
Använd inte diskmaskin till rengöring av köttkvarnen, eftersom maskindiskmedlet kan angripa aluminiumdelarna på köttkvarnen och förstöra smörjmedlen i lagren.

När köttkvarnen är torr efter avtvättning, bör matarvalsens axeländar samt knivsetet gnidas in med fett, så att rostangrepp undviks. Använd t.ex. paraffinolja eller amerikansk olja, aldrig salladsolja.

Om köttkvarnen tvättas av i varmt vatten, måste delarna kylas av innan köttkvarnen sätts ihop igen.

Mixerns hjälplager bör också rengöras efter bruk av köttkvarnen. Det är viktigt att hålet, där eventuell köttsoft ska kunna rinna ut, är rensat.

Har matarvalsen fastnat när köttkvarnen ska tas isär, kan den dras ut genom att sätta en krok eller liknande verktyg i hålet på matarvalsens axel.

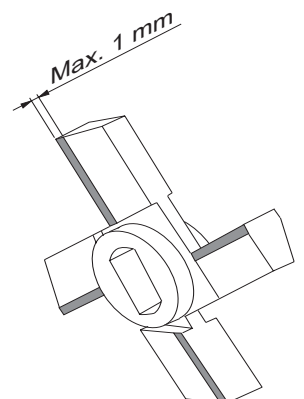
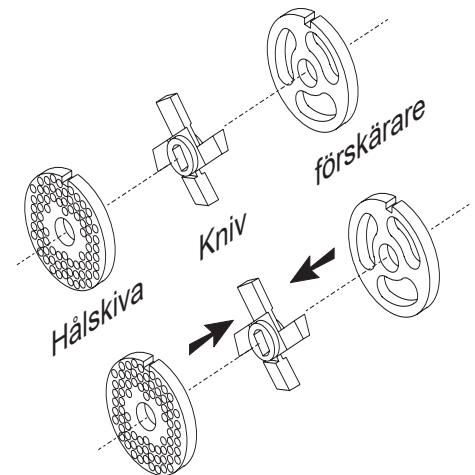


SKÄRVERKTYG:

Vi rekommenderar att skärverktyget används i set. Har Ni fler än en hålskiva, bör Ni anskaffa kniv och förskärare till varje hålskiva.

Undvik att vända hålskivan och förskäraren, låt samma sida vara vänd mot kniven.

När kniven är ny eller nyslipad, bör hålskivan och förskäraren vändas, så att de nya skärytorna vänds mot den nya kniven.



När kniven ska slipas igen eller bytas ut, bör hela sättet slipas eller bytas ut. Kniven skall bytas ut eller slipas, när slitytorna på knivens sida överstiger **1 mm**. Om detta inte görs, kan det förorsaka skada på mixern, eftersom friktionen i köttkvarnen ökas när kniven är sliten.

Tilbehør til kødhakker

Accessories for meat mincer

Zubehör für Fleischwolf

Accesorios para picadora de carne

Tillbehör för köttkvarn

DK - EN - DE

82 mm

FIG.NO. ORDER NO. DESCRIPTION:

1	6R 82 mm kødhakker komplet.....	82 mm meatmincer complete	82 mm fleischwolf komplet
2	30R modtagebakke til kødhakkere.....	receiving tray	fleischmulde fuer fleischwolf
3	6R356 82 mm stopper.....	82 mm plunger.....	82 mm stoepsel
4	6R252 82 mm kødskål.....	82 mm meat tray.....	82 mm fleischschale
5	6R1 82mm hakkehus.....	82 mm housing	82 mm gehause
6	STA2082 feder 18/8 6x5x44 svalehj.....	key 18/8 6x5x44.....	feder 18/8 6x5x44
7	6R388 bagleje bøsning, plast.....	rear bearing bush, plast.....	buchse fuer hinteres lager, plast
8	6R003M 82 mm snegl	82 mm feed screw	82 mm schnecke
9	6R340 O-ring, ø74.2 x 5.7 NSF.....	O-ring, ø74.2 x 5,7 NSF.....	O-ring, ø74.2 x 5,7 NSF
10	6R353 82 mm forskærer.....	82 mm precutter.....	82 mm vorschneider
11	6R352 82 mm kniv.....	82 mm knife	82 mm messer
12	6R345 82 mm afstandsring	82 mm distance ring	82 mm abstandring
13	6R002 82 mm omløber.....	82 mm ring.....	82 mm ueberwurfmutter
14	8R6 pølsehorn til nr. 6	sausage stuffer for no. 6	wursttopfer fuer nr. 6
15	6R354 82/2 mm hulskive	82/2 mm disc	82/2 mm lochscheibe
16	6R355 82/3 mm hulskive	82/3 mm disc	82/3 mm lochscheibe
17	6R357 82/5 mm hulskive	82/5 mm disc	82/5 mm lochscheibe
18	6R359 82/8 mm hulskive	82/8 mm disc	82/8 mm lochscheibe
19	6R360 82/13 mm hulskive	82/13 mm disc	82/13 mm lochscheibe
20	6R355Z 82 mm knivsæt kompl..... med 3 mm hulskive	82 mm knife set compl. incl. 3 mm disc	82 mm messersatz kompl. mit 3 mm lochscheibe
21	6R353.1 forskærer rustfri.....	precutter s.steel	vorschneider nirosta
22	6R352.0 82 mm rustfri kniv f. løse knive	82 mm s.steel knifehold PIMA	82 mm nirosta messerhalter PIMA
23	6R355.1 82/3 mm rustfri hulskive	82/3 mm s. steel disc	82/3 mm lochscheibe nirosta
24	6R357.1 82/5 mm rustfri hulskive	82/5 mm s.steel disc	82/5 mm nirosta lochscheibe
25	6R359.1 82/8 mm rustfri hulskive	82/8 mm s.steel disc	82/8 mm nirosta lochscheibe
26	6R360.1 82/13 mm rustfri hulskive	82/13 mm s.steel disc	82/13 mm nirosta lochscheibe
27	6R352.1 løse PIMA rustfriknive for 6R352.0	s.steel knife f. 6R352.0, loose.....	nirosta messer PIMA f. 6R352.0, los

